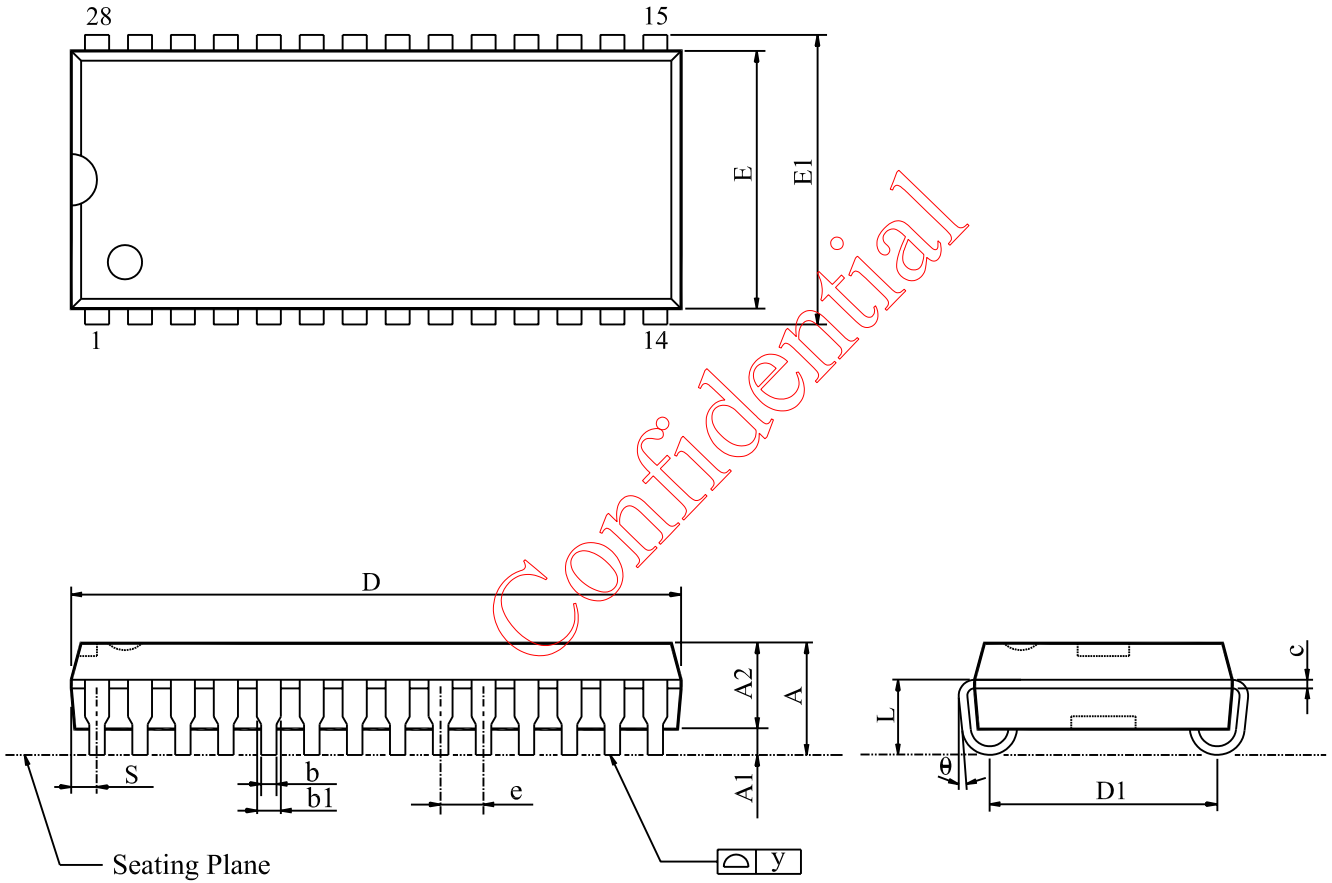


Title: Package outline for 28L SOJ-300mil



Note: Plating thickness spec : 0.3 mil ~ 0.8 mil.

SYMBOL		A	A1	A2	b1	b	c	D	E	e	D1	E1	L	S	y	Θ
UNIT																
mm	Min.	-	0.69	2.41	0.66	0.41	0.20	-	7.49	1.12	6.22	8.31	1.96	-	-	0°
	Nom.	-	-	2.54	0.71	0.46	0.25	18.03	7.62	1.27	6.73	8.56	2.21	-	-	-
	Max.	3.56	-	2.67	0.81	0.56	0.36	18.54	7.75	1.42	7.24	8.81	2.46	1.14	0.10	10°
inch	Min.	-	0.027	0.095	0.026	0.016	0.008	-	0.295	0.044	0.245	0.327	0.077	-	-	0°
	Nom.	-	-	0.100	0.028	0.018	0.010	0.710	0.300	0.050	0.265	0.337	0.087	-	-	-
	Max.	0.140	-	0.105	0.032	0.022	0.014	0.730	0.305	0.056	0.285	0.347	0.097	0.045	0.004	10°

DWG. NO.	ORIGINATOR	ISSUE DATE	REV.
PC600-0012	Yuki Yeh	03-Jan.-'08	1